

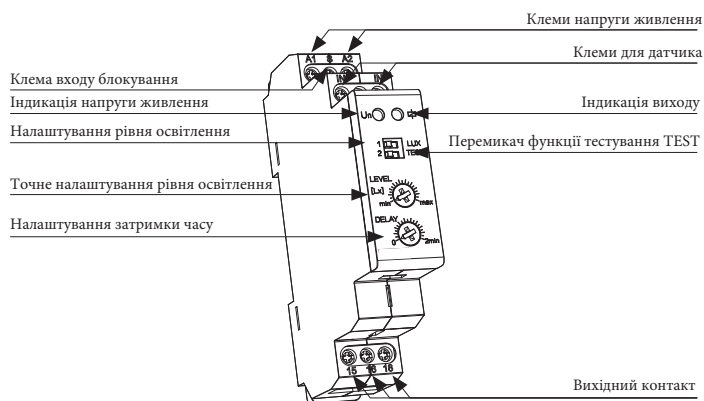
РЕЛЕ КОНТРОЛЮ - СУТІНКОВИЙ ВИМИКАЧ - TSD 1



TSD 1 - СУТІНКОВИЙ ВИМИКАЧ ІЗ ЗОВНІШНІМ ФОТОДАТЧИКОМ, ПРИЗНАЧЕНИЙ ДЛЯ ВМИКАННЯ ВУЛИЧНОГО ТА САДОВОГО ОСВІТЛЕННЯ, ПІДСВІЧУВАННЯ РЕКЛАМИ, ВІТРИН ТОЩО.

ОПИС ФУНКЦІЙ

- Використовується для керування освітленням на основі інтенсивності зовнішнього освітлення
- Рівень освітленості контролюється зовнішнім датчиком, а вихід перемикається відповідно до встановленого рівня на пристрої
- Керуваний вхід для додаткового керування, наприклад, реле часу, попереднього вимикача і т.д.
- Рівень освітленості регулюється в двох діапазонах: 1 - 100 лк і 100 - 50000 лк
- Регульована затримка часу для усунення короткочасних коливань освітленості
- Зовнішній датчик IP44, придатний для монтажу на стіну (кришка і тримач датчика входять в комплект поставки)
- Напряг живлення AC 230 В або AC/DC 12 - 240 В
- Вихідний контакт: 1x перемикач/ SPDT 16 А
- Червона світлодіодна індикація виходу
- 1-МОДУЛЬ, монтаж на DIN-рейку

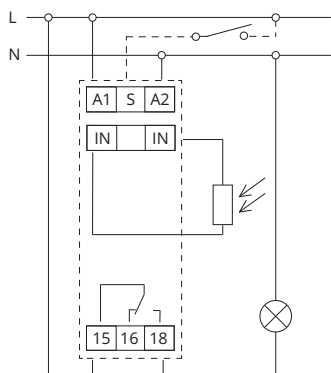


Тип	Керувана напруга В	Кількість вихідних контактів	Код товару	Вага (г)	Пакування (шт)
TSD 1 1 230 V AC	230	1	786.053.016	65	1

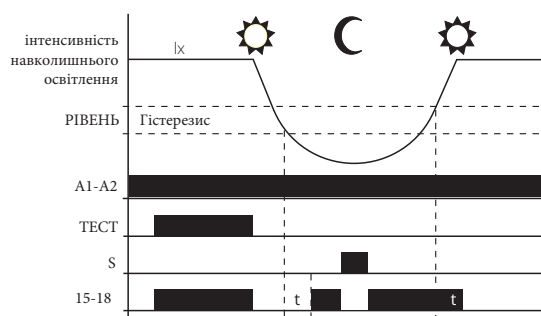
РЕЛЕ КОНТРОЛЮ - СУТІНКОВИЙ ВИМИКАЧ - TSD 1

Тип	TSD 1
Клеми живлення	A1 - A2
Напруга живлення	AC 230 V / 50 - 60 Hz
Споживання (видиме/втрати)	AC макс. 12 VA / 1.8 W
Допустимі відхилення напруги живлення	-15 %; +10 %
Індикація живлення	зелений LED
Час затримки	0 - 2 хв
Час затримки	потенціометр
Освітленість - 1)	1 - 100 lx
Освітленість - 2)	100 - 50000 lx
ВИХІД	
Кількість контактів	1x перемикання/SPDT (AgNiSnO ₂)
Номинальний струм	16 A / AC1
Вимикаюча здатність	4000 VA / AC1, 384 W / DC
Пусковий струм	30 A / <3 s
Комутаційна напруга	250 V AC1 / 24 V DC
Індикація виходу	червоний LED
Механічний ресурс	3 x 10 ⁷
Електричний ресурс (AC1)	<0.7 x 10 ⁵
КЕРУВАННЯ	
Подача живлення на вхід керування	0.8 - 530 mVA
Навантаження між S - A2	так
Клеми керування	A1 - S
З'єднання газорозрядних ламп	так
Макс. кількість газорозрядних ламп підключених до входу керування	макс. кількість 20 шт.
Тривалість імпульсів	хв. 25 мс / макс. необмежено
Час скидання	150 ms
ІНША ІНФОРМАЦІЯ	
Робоча температура	-20 ... +55 °C
Температура зберігання	-30 ... +70 °C
Електрична міцність	4 кВ (живлення - вихід)
Робоче положення	будь-яка
Монтаж	DIN-рейка EN 60715
Ступінь захисту	IP 20 клеми / IP 40 з передньої панелі
Категорія перенапруги	III.
Ступінь забруднення	2
Ємність клемного дроту	судильний дріт макс. 1x 2,5 мм ² або 2x1,5 мм ² / з гільзою макс. 1x2,5 мм ²
Стандарти	EN 60255-6, EN 61010-1

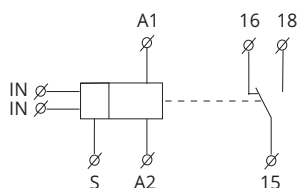
Схема підключення



Функція



Символ



Опис DIP-перемикачів

DIP 1 - ЛЮКС

- ON
- 100 - 50000 lx
- 1 - 100 lx

DIP 2 - ТЕСТ

- ТЕСТ УВІМКНЕНО
- НОРМАЛЬНО

РЕЛЕ КОНТРОЛЮ - ФОТОДАТЧИК - SKS



SKS - ДАТЧИК ВСТАНОВЛЮЄТЬСЯ НА ПАНЕЛЬ (ЗА ДОПОМОГОЮ ГВИНТОВОЇ ПРОЗОРОЇ КРИШКИ) ДО ОТВОРУ ДІАМЕТРОМ 6 ММ. ЧАСТИНОЮ ДАТЧИКА Є ПЛАСТИКОВИЙ ТРИМАЧ ДЛЯ РОЗМІЩЕННЯ НА СТІНІ АБО В ІНШОМУ МІСЦІ. ДОВЖИНА ЛІНІЙНОГО З'ЄДНУВАЧА ДО ДАТЧИКА НЕ МОЖЕ БУТИ БІЛЬШЕ 50 М. В ЯКОСТІ КАБЕЛЯ МОЖНА ВИКОРИСТОВУВАТИ ДРІТ ДІАМЕТРОМ МІНІМАЛЬНОЮ ДІАМЕТРОЮ 2Х 0,35 ММ² І МАКС 2Х2,5 ММ².

ОПИС ФУНКЦІЇ

- Ступінь захисту IP44. Щоб зберегти цей захист:
 - кришка фоторезистора повинна бути ущільнена гумовим кружком (частина датчика)
 - кабель повинен бути круглого перетину
 - отвір повинен щільно прилягати до використовуваного кабелю
- В якості датчика можна використовувати фоторезистор, який змінює опір відповідно до освітленості навколишнього середовища. Допуск датчика $\pm 33\%$ Датчик освітленості не можна використовувати окремо

Тип	SKS
Робоча температура	-20 °C до +55 °C
Температура зберігання	-30 °C до +70 °C
Ступінь захисту	IP 44
Довжина кабелю датчика	макс. 50 м (стандартний дрiт)
Вага	20 g